

Automatische Füll- und Demineralisierungsarmatur FüllKombi BA Plus Serie 580



01340/21 DE

Ersetzt 01340/20.01 DE



Funktion

Die Automatische Füll- und Demineralisierungsarmatur wird zur automatischen Befüllung geschlossener Kreisläufe und zur Wasserbehandlung in Heiz- und Kühlanlagen mit Systemtrenner gemäß EN 1717 eingesetzt.

Entmineralisiertes Wasser besitzt eine geringe elektrische Leitfähigkeit und einen leicht basischen pH-Wert; dadurch eignet es sich hervorragend zur Vorbeugung gegen Rost und Kesselsteinbildung im Kreislauf.

Die Armatur verfügt über Absperrventile mit einem inspektionierbaren Schmutzfänger, einen kontrollierbaren Systemtrenner vom Typ BA, eine voreinstellbare Füllarmatur und einen volumetrischen Zähler. Sie wird vervollständigt durch eine Kartusche für die Wasserbehandlung und eine vorgeformte Isolierschale der Füllarmatur.

Der kontrollierbare Systemtrenner Typ BA mit druckreduzierten Zonen ist zertifiziert nach EN 12729



Produktübersicht

Art.Nr. 580022	Automatische Füll- und Demineralisierungsarmatur komplett mit Einweg-Kartusche, Inhalt 0,75 l.	DN 15 (1/2")
Art.Nr. 580023	Automatische Füll- und Demineralisierungsarmatur komplett mit Einweg-Kartusche, Inhalt 1,5 l.	DN 15 (1/2")
Art.Nr. 570925	Demineralisierungskartusche mit Indikatorharz, Inhalt 0,75 l.	
Art.Nr. 570926	Demineralisierungskartusche mit Indikatorharz, Inhalt 1,5 l.	

Technische Eigenschaften

Werkstoffe

Systemtrenner

Gehäuse:	Messing EN 12165 CW617N
Rückschlagventile:	POM-EPDM
Federn:	Edelstahl EN 10270-3 (AISI 302)
Membran und Dichtungen:	EPDM

Füllarmatur

Gehäuse:	Messing EN 12165 CW617N
Deckel:	PA6G30
Steuerspindel und Schieber:	entzinkungsfreie Messinglegierung EN 12164 CW724R
Membran und Dichtungen:	EPDM

Kugelhahn

Kugel:	entzinkungsfreie Legierung EN 12164 CW724R
Dichtungen:	EPDM
Hebelregler:	PA6G30

Schmutzfänger

Gehäuse:	Edelstahl EN 10088-2 (AISI 304L)
Zwischenfilter Maschenweite Ø:	0,4 mm

Isolierung

Material:	EPS
Dichte:	30 kg/m ³

Einwegkartusche

Gehäuse:	Polymer
Inhalt:	Mischbett-Ionenaustauscherharze

Leistungen

Betriebsmedium:	Wasser
Maximale Betriebstemperatur:	30 °C
Maximaler Betriebsdruck:	8 bar
Anschlüsse:	1/2"

Systemtrenner

Kennzeichnung:	Familie B, Typ A
Zertifizierung:	EN 12729
Druckanschlüsse:	eingangsseitig, Zwischenteil, ausgangsseitig

Füllarmatur

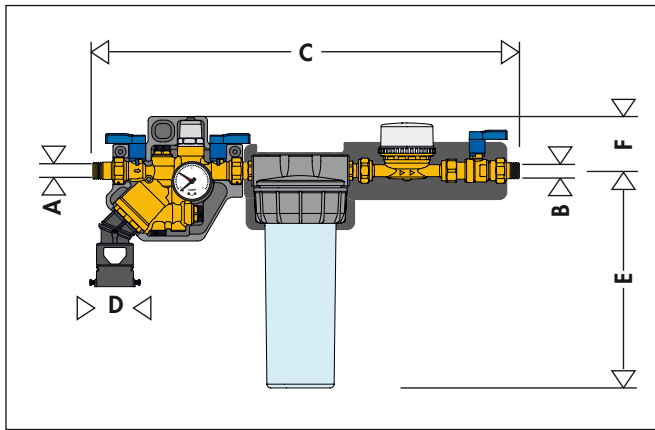
Einstellbereich:	0,8-4 bar
Werkseinstellung:	1,5 bar
Anzeigegegenauigkeit:	± 0,15 bar
Manometerskala:	0-4 bar

Einwegkartusche

Maximale Durchflussmenge:	50 l/h
Maximaler Betriebsdruck:	8 bar
Betriebstemperaturbereich:	4-30 °C
Lagertemperaturbereich:	0-40 °C
Wasserhärte nach der Behandlung:	5°f / 3°dH
Elektrische Leitfähigkeit nach der Behandlung:	< 30 µS/cm
Anschlüsse:	1/2"

Vor UV-Strahlung schützen.

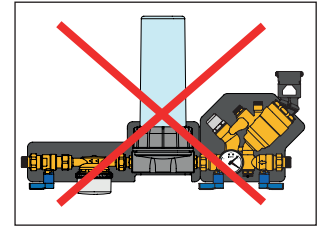
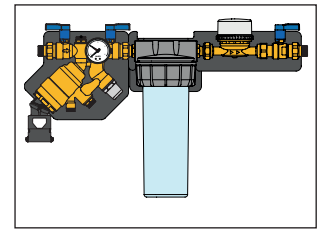
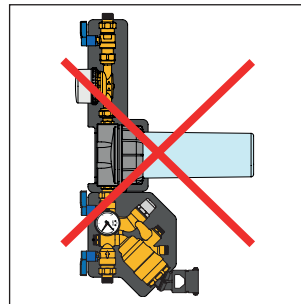
Abmessungen



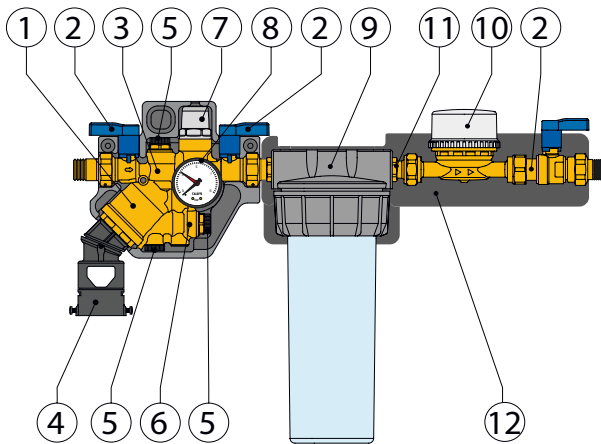
Art.-Nr.	A	B	C	D	E	F
580022	1/2"	1/2"	535	Ø 40	285	66
580023	1/2"	1/2"	535	Ø 40	577	66

Installation

1. Die Füll- und Demineralisierungsarmatur muss waagrecht in Durchflussrichtung entsprechend dem Pfeil auf dem Gehäuse installiert werden.

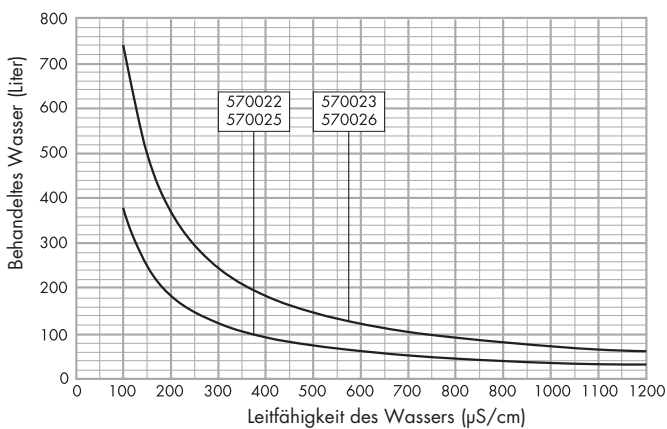


Hauptkomponenten



- 1 Kontrollierbarer Systemtrenner Typ BA
- 2 Kugelhahn
- 3 Inspektionierbarer Schmutzfänger
- 4 Entleerungshahn
- 5 Druckanschluss
- 6 Inspizierbares ausgangsseitiges Rückschlagventil
- 7 Druckminderer
- 8 Manometer
- 9 Kartusche
- 10 Wasserzähler
- 11 Filter
- 12 Vorgeformte Isolierschale

Fassungsvermögen der Kartusche



	580022	580023
Bis 330 µS/cm	113 Liter	225 Liter
Bis 500 µS/cm	74 Liter	149 Liter
Bis 12°dH/21°fH (*)	94 Liter	188 Liter
Bis 20°dH/36°fH (*)	56 Liter	113 Liter

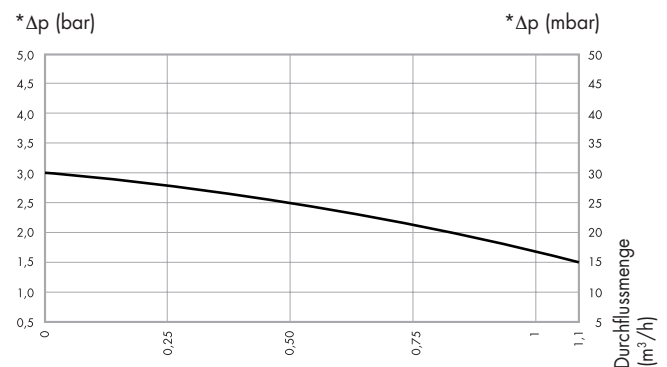
(*) Werte gelten nur für unbehandeltes Rohwasser. Nicht gültig für enthärtetes Wasser.

Hydraulische Eigenschaften

Kartuschen-

Die Kartusche ist mit einem Einlauf-Durchflussbegrenzer (50 l/h) ausgestattet, der die Durchflussmenge im Einsatz regelt und den korrekten Austausch mit den Harzen gewährleistet.

Systemtrenner mit kontrollierbaren druckreduzierten Zonen vom Typ BA



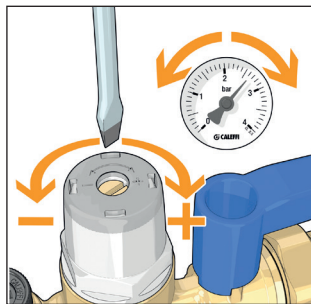
Max. Durchflussrate 1,5 m³/h • Δp 1,5 bar • Ref. EN 1567

* Ladedruck des Systems ausgangsseitig der Armatur.

Konstruktionsmerkmale

Automatische Füllarmatur

Der Fülldruck der Anlage kann mit der Stellschraube während der Befüllung des Systems eingestellt werden. Der effektive Druckwert wird am Manometer abgelesen. Die Kartusche, bestehend aus Membran, Sitz, Schieber und Ausgleichskolben, befindet sich in einer vormontierten Einheit mit Deckel und ist entnehmbar, so dass Inspektions- und Wartungsarbeiten bequem und leicht ausgeführt werden können.



Antihaftbeschichtung

Die Bauteile im Inneren der Baugruppe bestehen aus Kunststoff mit besonders niedrigem Haftungskoeffizienten. Dies beugt der Bildung von Kalkablagerungen, die Hauptursache von Betriebsstörungen, vor.

Entnehmbare Monoblock-Kartusche und Membran des Systemtrenners

Die entnehmbare Monoblock-Kartusche umfasst in einem einzigen Bauteil die Membran, den eingangsseitigen Rückflussverhinderer, das Ablassventil und das gesamte Aktivierungssystem.

Für eventuelle Wartungsarbeiten kann es problemlos und ohne Zuhilfenahme weiterer Dichtelemente aus dem Gehäuse herausgezogen werden.

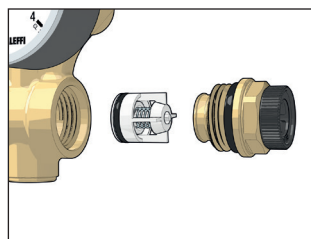
Die in die Kartusche integrierte Membran trennt die Eingangskammer von der Zwischenkammer.

Sie dient auch als hydraulische Dichtung zwischen den zwei Kammern. Aus diesem Grund gibt es keine O-Ringe zwischen den zwei Kammern.



Ausgangsseitiger Rückflussverhinderer

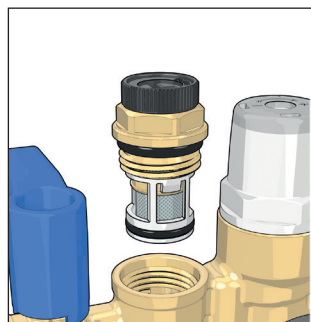
Der ausgangsseitige Rückflussverhinderer ist vor der Füllarmatur montiert und wird durch eine Nutmutter im Sitz gehalten. Für eventuelle Wartungsarbeiten ist es ausreichend, die Kappe und die Nutmutter zu entfernen.



Absperrventile, Druckanschlüsse und eingangsseitiger, inspektionierbarer Schmutzfänger

Die Absperrventile und die drei Druckanschlüsse (nach Norm EN 12729) ermöglichen eine regelmäßige Funktionsprüfung des Systemtrenners und des Druckminderers gemäß der Norm EN 806-5.

Der eingangsseitige, inspizierbare Schmutzfänger schützt den Systemtrenner vor Verunreinigungen aus dem Versorgungsnetz, die die Funktionstüchtigkeit der Armatur beeinträchtigen könnten.



Volumetrischer Zähler

Der volumetrische Zähler ermöglicht die Kontrolle der in den Kreislauf eingeführten Wassermenge und somit der richtigen Bemessung der Kartusche. Sie sind angehalten, die Anlagewassermenge in dem Anlagebuch anzumerken, sodass Sie diese Information bei der nächsten Befüllung zur Hand haben.

Isolierung

Die mitgelieferte Isolierung ist so ausgelegt, dass die Wärmeverluste begrenzt und die Bildung von Kondenswasser an der Oberfläche vermieden wird.

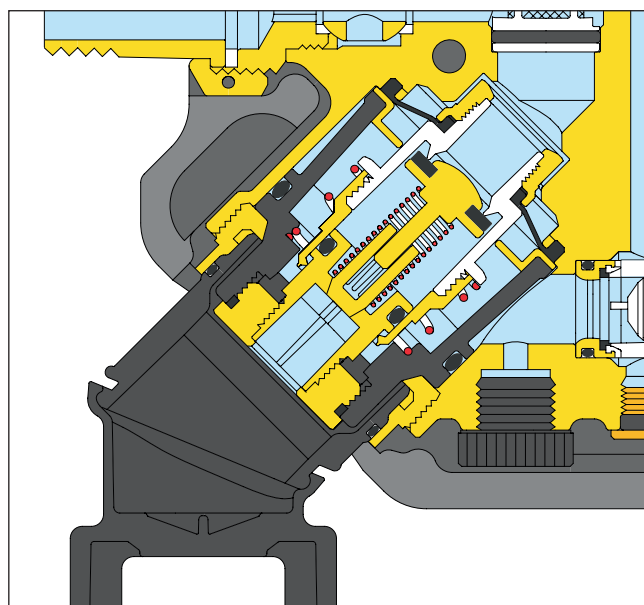
Systemtrenner mit kontrollierbaren druckreduzierten Zonen Typ BA

Korrosionsbeständige Materialien

Das für die Herstellung der Systemtrenner verwendete Material muss korrosionsbeständig gegenüber dem Kontakt mit Trinkwasser sein. Es besteht daher aus entzinkungsfreier Messinglegierung, Kunststoffen und Edelstahl, die optimale Leistungen für lange Zeit gewährleisten.

Einfache Wartung

Gemäß der Norm EN 806-5 muss ein Systemtrenner während seiner Nutzungsdauer einer regelmäßigen Kontrolle seiner Funktionsfähigkeit unterzogen werden. Ausbau und Wartung sind aus diesem Grunde besonders einfach konzipiert: Die Komponenten können bei Bedarf ohne Ausbau des Ventilgehäuses aus der Rohrleitung einfach kontrolliert und ausgewechselt werden.



Kartusche des Systemtrenners gemäß Europäischen Normen

Die Verwendung des Systemtrenners vom Typ BA wird von den europäischen Normen über die Verhütung von Trinkwasserunreinigungen durch Rückfließen geregelt. Die Bezugsnorm ist EN 1717:2000 „Schutz des Trinkwassers vor Verunreinigungen in Trinkwasser-Installationen und allgemeine Anforderungen an Sicherheitseinrichtungen zur Verhütung von Trinkwasserunreinigungen durch Rückfließen“. Diese Norm klassifiziert das in den Anlagen enthaltene Wasser nach dem Grad der Gefährdung der menschlichen Gesundheit.

Kategorie 1: Wasser für den menschlichen Gebrauch, das direkt aus einer Trinkwasserinstallation entnommen wird.

Kategorie 2: Flüssigkeit, wie in 1, die keine Gefährdung der menschlichen Gesundheit darstellt. Flüssigkeiten, die für den menschlichen Gebrauch geeignet sind, einschließlich Wasser aus einer Trinkwasserinstallation, das eine Veränderung in Geschmack, Geruch, Farbe oder Temperatur aufweisen kann.

Kategorie 3: Flüssigkeit, die eine Gesundheitsgefährdung für Menschen durch die Anwesenheit eines oder mehrerer giftiger Stoffe darstellt.

Kategorie 4: Flüssigkeit, die eine Gesundheitsgefährdung für Menschen durch die Anwesenheit eines oder mehrerer giftiger oder besonders giftiger Stoffe oder einer oder mehrerer radioaktiver, mutagener oder kanzerogener Substanzen darstellt.

Kategorie 5: Flüssigkeit, die eine Gesundheitsgefährdung für Menschen durch die Anwesenheit von mikrobiellen oder viruellen Erregern übertragbarer Krankheiten darstellt.

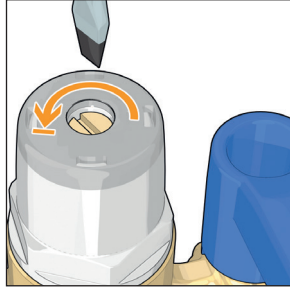
Auf der Grundlage dieser Klassifizierung müssen in den Wasserverteilungskreisen entsprechend geeignete Rückflussverhinderer eingebaut werden. **Die Systemtrenner vom Typ BA können für den Schutz gegen das Verunreinigungsrisiko durch Wasser bis Kategorie 4 eingesetzt werden; darüber, d. h. bei Wasser der Kategorie 5, ist ein Becken zur hydraulischen Trennung erforderlich.**

In der Tabelle „Schutzanforderungen“ ist eine Reihe von Anlagen mit Flüssigkeit der Kategorie 4 nach den Vorgaben der europäischen Norm aufgelistet. Die europäische Norm **EN 12729** „Sicherheitseinrichtungen zum Schutz des Trinkwassers gegen Verschmutzung durch Rückfließen – Systemtrenner mit kontrollierbarer druckreduzierter Zone – Familie B, Typ A“ regelt sowohl die funktionellen und mechanischen Eigenschaften als auch die Baugrößen der Systemtrenner mit kontrollierbarer druckreduzierter Zone, Typ BA.

Installation

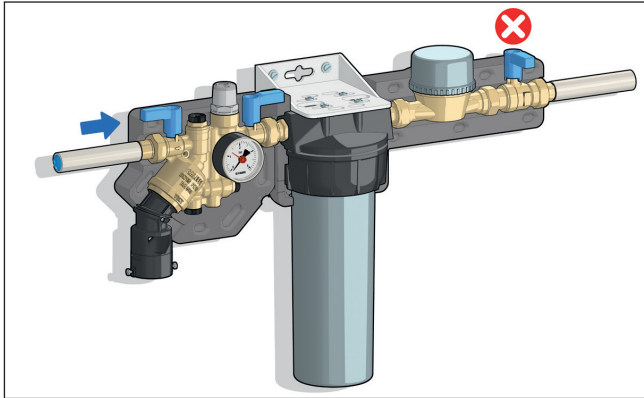
1. Einstellung der Füllarmatur

- 1) Die Armatur ist gewöhnlich auf einen Druck eingestellt, der dem gemessenen hydrostatischen Druck plus 0,3 bar entspricht.
- 2) Das mechanische Einstellsystem gestattet, die Armatur bereits vor der Installation einzustellen. Nach der Installation wird der Druck automatisch über die Einstellschraube eingestellt.



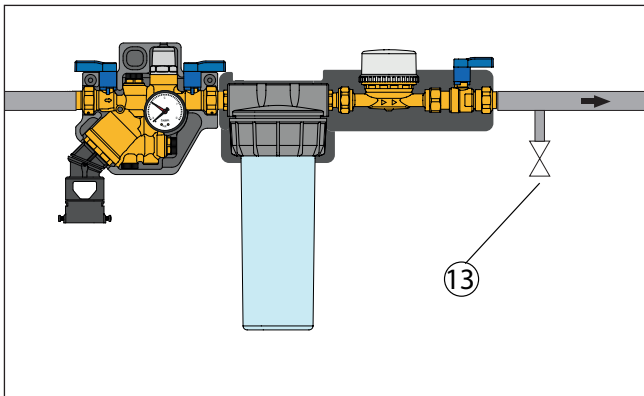
2. Füllen der Armatur

Das vorgeschaltete Absperrventil der Armatur langsam öffnen, ohne jedoch das ausgangsseitige Absperrventil zu öffnen.



3. Entlüftung

Das ausgangsseitige Absperrventil der Armatur langsam öffnen und dann den Ablass (13) öffnen, um die in der Kartusche enthaltene Luft abzulassen.



Inbetriebnahme für die Wiederbefüllung des Systems

1. Ablesen des Durchflussmessers

Das Ablesen des volumetrischen Zählers bei Beginn und am Ende der Befüllung informiert den Benutzer über die Wassermenge der Anlage und ermöglicht ihm, die Größe und die Anzahl der für die Wasseraufbereitung erforderlichen Kartuschen zu bestimmen. Es wird empfohlen, die Wassermenge im Anlagebuch zu notieren, sodass diese Information für die nächste Befüllung verfügbar ist.

2. Füllen der Armatur

Das ausgangsseitige Absperrventil der Armatur langsam öffnen und, bevor das System neu befüllt wird, **zwei Wasserfüllungen über den Ablass (13) ablaufen lassen**.

Wasseraufbereitungskartusche

Entmineralisierungskartusche

Der Kartuscheneinsatz, der die farbwechselnden Harzkugeln enthält, die das durchströmende Wasser entmineralisieren, ist im Neuzustand blau. Mit zunehmendem Verbrauch des Harzes ändert sich die Farbe des Kartuscheneinsatzes zu bernsteinfarben.



Neu



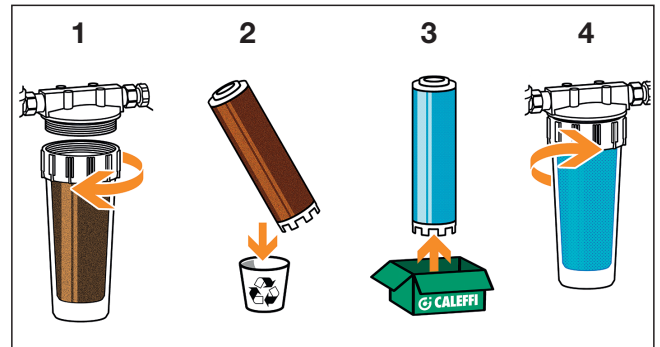
Verbraucht

Die Kapazität hängt von verschiedenen Faktoren ab, beispielsweise der Wassertemperatur, der chemischen Zusammensetzung des Wassers und dem Druck. Für eine exakte Festlegung ist eine Wasseranalyse des Rohwassers erforderlich. Die hier angegebenen Werte beziehen sich immer auf den Idealfall und sind nicht bindend.

Hinweis: Die Ersatz-Füllarmatur für die Wasseraufbereitung ist nicht für die Erstbefüllung vorgesehen.

Kartuschenwechsel

1. Die Kartusche über die ein- und ausgangsseitigen Kugelhähne absperren. Die Kartusche mit dem weißen, im Lieferumfang enthaltenen Kunststoffschlüssel lösen.
2. Die verbrauchte Kartusche entfernen und entsorgen.
3. Die neue Kartusche einsetzen.
4. Die Kartusche drehen und mit dem weißen Kunststoffschlüssel festziehen.
5. Die ein- und ausgangsseitigen Kugelhähne wieder öffnen und so den Zulauf wiederherstellen.



Fehlerbehebung

FEHLER DES DRUCKMINDERERS			
Vorgang	Symptome	Ursache	Abhilfe
Befüllung oder Nachspeisung	Hochdruck	Manometer defekt	Mit einem anderen Manometer prüfen; im Falle eines Fehlers ersetzen
Ursache	Abhilfe		
Druckminderer defekt Entlasteter Sitz des Druckminderers verschmutzt	Die Absperrventile schließen, die Einheit aktivieren und den Ausgangsdruck beobachten. Steigt der Druck an, ohne dass die Einheit an den Heizkreis angeschlossen wird, kontrollieren, ob der Druckminderer verschmutzt ist. Ggf. die Kartusche reinigen oder ersetzen. Wird keine Druckerhöhung festgestellt, liegt der Fehler wahrscheinlich bei einem defekten Rückschlagventil im Heißwasserkreis.		

FEHLER DES SYSTEMTRENNERS			
Kontrollverfahren	Symptome	Ursache	Abhilfe
Das nachgeschaltete Absperrventil schließen.	Permanente Leckage	Vorgeschaltete Rückschlagklappe oder Absperrventil nicht wasserdicht	Zerlegen und prüfen
Das vorgeschaltete Absperrventil schließen und den vorgeschalteten Druckprüfanschluss öffnen	Das Absperrventil öffnet nicht, die Durchsicherung ist geringfügig, dauert aber länger als eine Minute	Absperrventil blockiert	Zerlegen und prüfen
Das nachgeschaltete Absperrventil öffnen.	Kontinuierlicher Ablauf	Das nachgeschaltete Rückschlagventil ist nicht wasserdicht	Zerlegen und prüfen/ Wiederinbetriebsetzung

Probleme der Wasserqualität

Kesselsteinablagerungen

Kalkablagerungen entstehen durch das Ausfällung von Calcium und Magnesiumcarbonat (auch als Härtebildner bekannt). Wasser enthält Calcium, Magnesium und Kohlendioxid in Form von Bicarbonaten (lösliche Stoffe).

Eine Erhöhung der Wassertemperatur führt zur teilweisen Freisetzung von Kohlendioxid, wodurch Calcium und Magnesiumcarbonat in Carbonate umgewandelt werden, die weniger löslich sind und zur Ausfällung tendieren, entsprechend folgender Reaktion:



Der daraus entstehende Kesselstein verstopft die Durchgänge und lagert sich auf den elektrischen Widerständen und den Wärmetauschern ab, auf denen er wie eine Wärmeisolierung wirkt; dadurch erhöht sich der Energieverbrauch, der für die Erwärmung des Wassers auf die gewünschte Temperatur erforderlich ist: 1 mm Kesselstein reduziert den Wirkungsgrad des Wärmeaustauschs und erhöht den Energieverbrauch um 10 %. Kesselsteinablagerungen in Rohren verringern außerdem den effektiven Durchflussdurchmesser und können zu Rostfraß und Ausfällen führen.

Wasserhärte

Das beste Anzeichen möglicher Kesselsteinbildung ist die Wasserhärte, d.h. der Calcium- und Magnesiumsalzgehalt.

Vorübergehende Härte wird durch das Vorhandensein von Calciumbicarbonaten $\text{Ca}(\text{HCO}_3)_2$ verursacht, die instabile Salze sind und schnell zur Ausfällung tendieren.

Bleibende Härte wird durch das Vorhandensein anderer Salze in Verbindung mit Calcium und Magnesiumcarbonat verursacht.

Die Gesamthärte ist die Summe der beiden.

Gewöhnlich wird die vorübergehende Wasserhärte in Betracht gezogen, die in ppm, gemessen wird, d.h. mg CaCO_3 pro kg Wasser. Messungen werden auch in Französischen Härtegraden °f ausgedrückt: 10 ppm $\text{CaCO}_3 = 1^\circ\text{f}$.

Wassereinteilung	Härte (°f)	Härte (°dH)
Sehr weich	0-8	0-4
Weich	8-15	4-8
Leicht hart	15-20	8-11
Mittelhart	20-32	11-18
Hart	32-50	18-28
Sehr hart	> 50	>28

Korrosion

Korrosion kann verschiedene Ursachen haben:

- Kriechströme
- Gelöster Sauerstoff
- Elektrolyse

und kann in verschiedenen Formen auftreten (punktförmiger oder ausgedehnter Rost), gewöhnlich wird sie durch das gleichzeitige **Auftreten von Ablagerungen** auf Metalloberflächen begleitet.

Korrosion greift im Allgemeinen die gesamte Anlage und nicht nur einzelne Bauteile an. Das Erscheinen von Korrosion in einem Punkt kann daher ein Anzeichen für Korrosion in der Gesamtanlage sein.

Der Ausbruch von Rost ist besonders schnell in Warmwasseranlagen, da die Geschwindigkeit der Sauerstoff-Metall-Reaktion direkt proportional zur Temperatur ist.

Die Schnelligkeit und Intensität des Korrosionsprozesses hängt stark von den im Wasser gelösten Salzen ab.

Elektrische Leitfähigkeit

Das Vorhandensein dissoziierter Salze (positive und negative Ionen) macht Wasser zu einem elektrischen Leiter, dessen elektrische Leitfähigkeit von der Anzahl der vorhandenen Ionen abhängt. Obwohl nicht alle Salze in demselben Maß dissoziiert sind, kann **die elektrische Leitfähigkeit des Wassers dennoch als Anzeiger für den Gesamtsalzgehalt benutzt werden**.

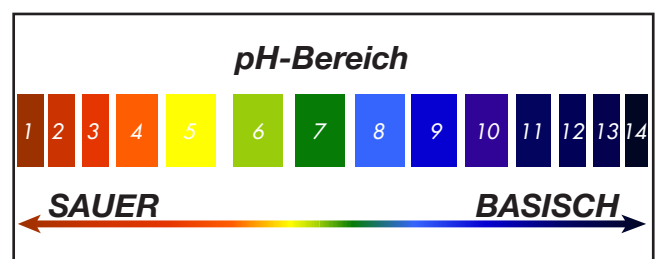
Niedrige Leitfähigkeit entspricht niedrigem Salzgehalt, hohe Leitfähigkeit weist dagegen auf eine hohe Anzahl von Ionen und damit gelöster Salze hin.

pH

pH ist eine numerische Kennziffer, die den Säuregehalt oder die Alkalität (Basizität) einer Lösung ausdrückt.

Die pH-Skala reicht von 0 (stark sauer) bis 14 (stark alkalisch, d.h. mit einem hohen Salzgehalt).

Da es sich um eine Logarithmus-Skala handelt, ist eine Lösung mit pH 5 10 Mal säurehaltiger als eine Lösung mit pH 4 und eine Lösung mit pH 3 ist um 100 Mal säurehaltiger.



Parameter-Vergleichstabelle

PARAMETER	FUNKTION	MASSEINHEIT	MÖGLICHE STÖRUNGEN	BEZUGSNORMEN
Wasserhärte	Zeigt das Vorhandensein von Calcium und Magnesiumcarbonat und Bicarbonat im Wasser an.	°f /°dH	Hohe Werte können Kesselsteinbildung verursachen.	Legt die auszuführende Behandlung des Füllwassers in Heizungsanlagen in Funktion der vorübergehenden Härte fest.
Elektrische Leitfähigkeit	Ein nützlicher Parameter für den Erhalt eines ungefähren Messwerts des gelösten Salzgehalts (nicht nur Calcium und Magnesium).	µS/cm	Hohe Werte beschleunigen die Korrosionsreaktionen und erhöhen die galvanischen Ströme.	-
pH	Definiert unter einem chemischen Gesichtspunkt, ob das Wasser säurehaltig, neutral oder basisch ist, und ist durch die Anzahl der Wasserstoffionen festgelegt.	-	pH-Werte an den Skalaenden zeigen den laufenden Korrosionsprozess an.	Legt den pH-Wert des Füllwassers für Heizungsanlagen fest.

Wasserbehandlungen

Die einschlägigen Normen beziehen sich nur auf den Enthärtungsprozess, bei dem die Calcium- und Magnesium-Ionen durch Natrium-Ionen ersetzt werden, ohne jedoch die Anzahl der im aufbereiteten Wasser enthaltenen Salzmoleküle zu ändern. In Heizungsanlagen ist daher eine anschließende chemische Behandlung erforderlich.

Die chemische Behandlung besteht ganz einfach darin, dem Kreislaufwasser Rostschutzmittel zuzusetzen, die der Korrosion vorbeugen.

Der Entmineralisierungsprozess ersetzt dagegen nicht nur die Calcium- und Magnesiumsalze, sondern entfernt auch alle Salzmoleküle aus dem Wasser und erzeugt so reines Wasser, dass keine weitere Behandlung erfordert.

	CHEMISCHE UNTERSCHIEDE	AUSWIRKUNGEN AUF DIE ANLAGE	GEFAHR VON KESSELSTEINBILDUNG	KORROSIONSGEFAHR	pH	ELEKTRISCHE LEITFÄHIGKEIT
Unbehandeltes Wasser	Zahlreiche Chemikalien in der wässrigen Lösung, einschließlich Calcium-Ionen und Bicarbonaten.	Sobald die Temperatur steigt, wird das Calciumcarbonat ausgefällt und bildet Kesselstein.	<i>Hoch</i>	<i>Hoch</i>	Unterschiedlich	Unterschiedlich
Enthärtetes Wasser	Hat denselben Salzgehalt wie unbehandeltes Wasser, aber mit niedrigem Gehalt an Calcium- und Magnesium, die durch Natrium ersetzt werden.	Nur eine geringe Salzmenge wird ausgefällt	<i>Mittelgroß – niedrig (hoch in Anwesenheit von Aluminium)</i>	<i>Mittelgroß</i>	Alkali: Progressive Erhöhung der pH-Werte durch das Vorhandensein von Natriumcarbonat.	Wie unbehandeltes Wasser
Enthärtetes Wasser mit chemischer Behandlung	Zahlreiche Chemikalien in der wässrigen Lösung, mit Zusatz von Rostschutzmitteln und Härtestabilisierern	Da die Temperatur ansteigt, besteht eine minimale Ausfällung an Salzen	<i>Niedrig</i>	<i>Niedrig</i>	Unterschiedlich	Unterschiedlich
Entmineralisiertes Wasser	Fast frei von Chemikalien in der wässrigen Lösung Die elektrische Leitfähigkeit ist sehr niedrig	Keine Salzausfällung, die galvanischen Auswirkungen auf verschiedenen Materialien sind stark reduziert	<i>Nicht vorhanden (niedrig in alten Anlagen)</i>	<i>Nicht vorhanden</i>	8,2 < pH < 8,5	< 100 µS/cm

ENTHÄRTUNG

Die Enthärtungskartuschen enthalten nur einen Harztyp, die die positiven Natrium-Ionen (Na^+) binden.

Die Calcium- (Ca^{2+}) und Magnesium-Ionen (Mg^{2+}) werden im Füllwasser von dem Harz gebunden und durch die im Wasser gelösten Natriumionen ersetzt.

Das behandelte Wasser enthält keine Calcium- und Magnesium-Ionen mehr (wodurch der Kesselsteinbildung vorgebeugt wird), die anderen Salze bleiben jedoch erhalten (Korrosionsgefahr).

Daher müssen dem Heizungskreislauf spezifische Additive zugegeben werden, um die Korrosionsgefahr zu minimieren.



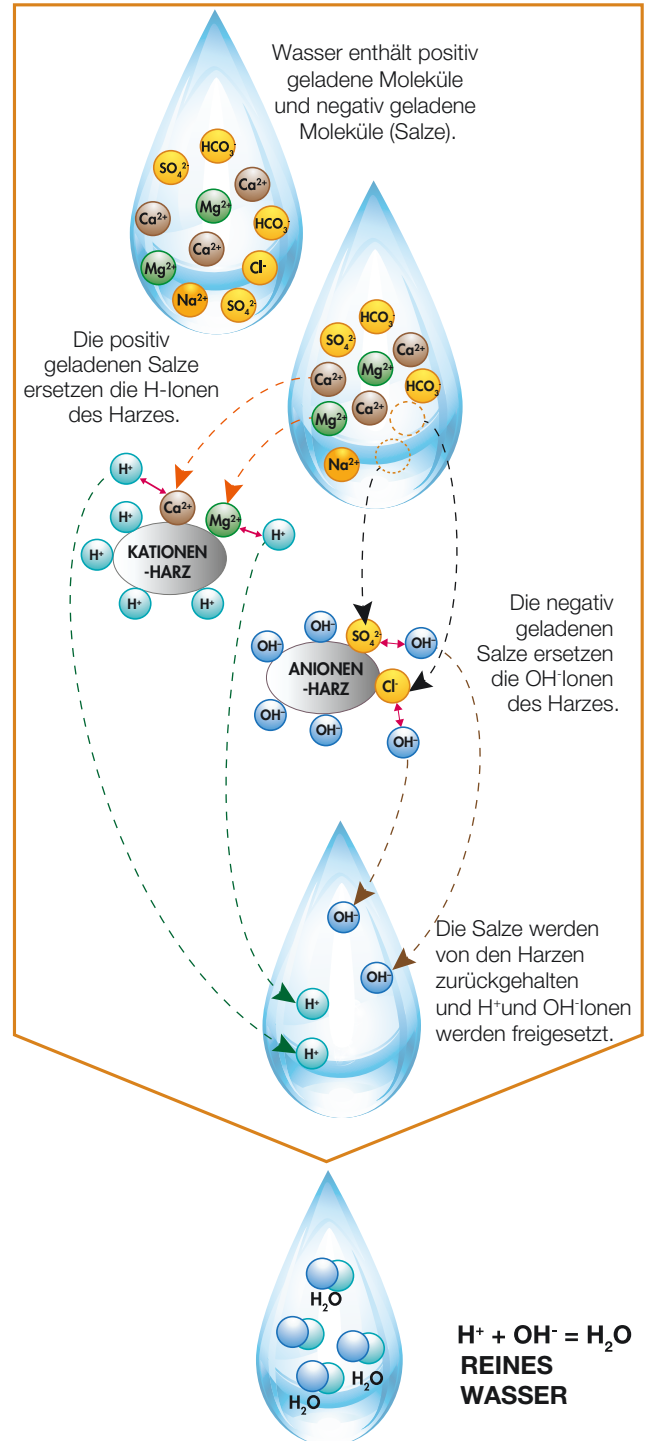
ENTMINERALISIERUNG

Die Entmineralisierungs-Kartuschen enthalten zwei verschiedene Harztypen:

Anionen-Harze, die die negativen Ionen (OH^-) binden, und Kationen-Harze, welche die positiven Ionen (H^+) binden.

Die positiv geladenen Salze im Füllwasser (Na^+ , Ca^{2+} , Mg^{2+}) ersetzen die positiven Ionen (H^+). Die negativ geladenen Salze (SO_4^{2-} , Cl^- , HCO_3^-) ersetzen die negativen Ionen (OH^-).

Die Harze halten die Salze zurück und setzen H^+ und OH^- frei, die sich zu reinem Wasser verbinden.



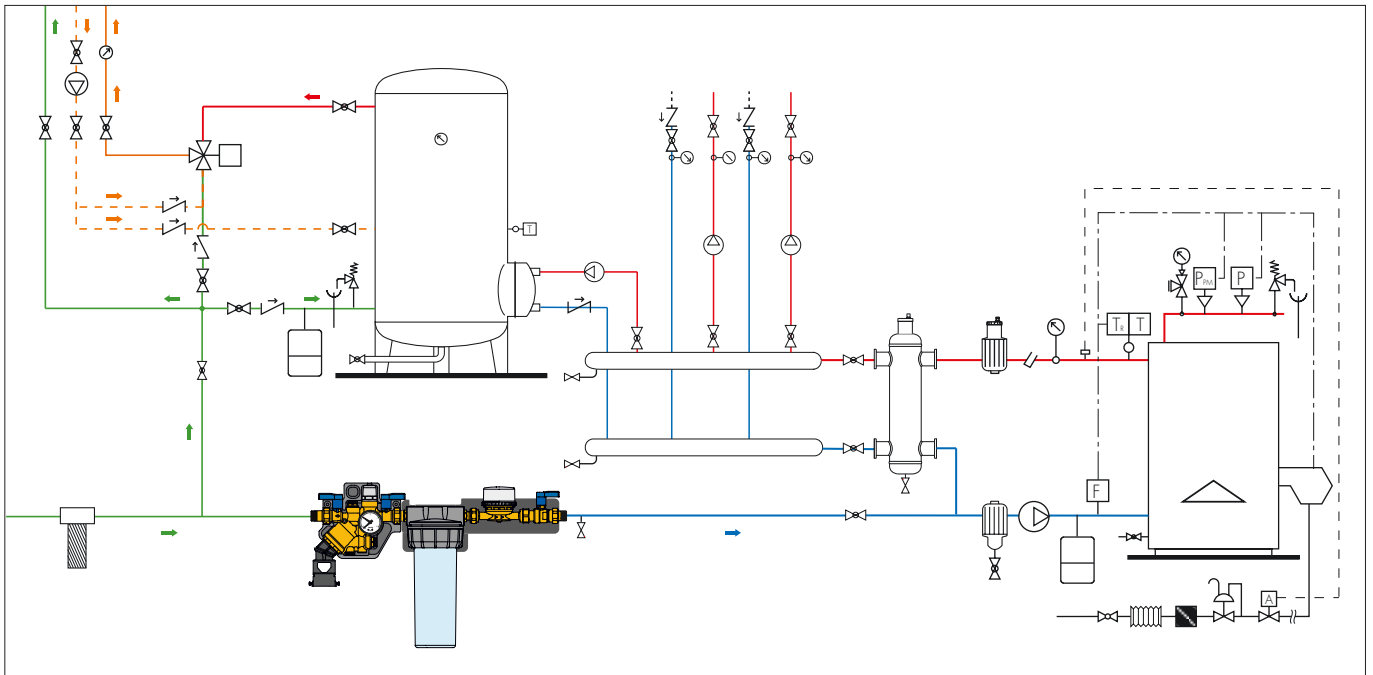
Regelmäßige Kontrollen

Der pH-Wert des behandelten Heizungswasser muss mindestens einmal pro Jahr überprüft werden. Die Werte müssen in dem Anlagebuch notiert werden, das zusammen mit der Armatur geliefert wird.



Richtlinien für die Zusammensetzung gemäß der VDI 2035 und Ö-Norm H 5195-1 (Österreich)	
Datum	Datum der einzelnen Kontrollen
Unterschrift	Unterschrift oder Initialen des Technikers
Datum Nach- oder Wiederbefüllung	
Wasserzählerstand	Kumulierter Wasserzählerstand
Füllmenge [l]	Menge des eingefüllten, entsalzten Wassers in das System
Verwendete Zusätze [l]	
Zusätze ...	Menge sowie Typ der Zusatzstoffe
Überprüfte Systemdaten	
pH	Die Messung sollte bei jeder wiederkehrenden Prüfung durchgeführt werden. Der richtige pH-Wert, nach VDI 2035 Teil 2, muss innerhalb 8,2 bis 10 liegen. Im Fall von Aluminium und Aluminiumlegierungen ist der pH-Wert auf 8,2 - 8,5 begrenzt.
Leitfähigkeit [$\mu\text{S} / \text{cm}$]	Es wird empfohlen, den Wert von $100 \mu\text{S}/\text{cm}$ nicht zu überschreiten
Wasserhärte [$^{\circ}\text{F} / ^{\circ}\text{dH}$]	Härtegrad nach der Behandlung

Anwendungsdiagramm



ZUSAMMENFASSUNG DER TECHNISCHEN DATEN

Art.Nr. 580022/580023

Automatische Füll- und Entmineralisierungsarmatur komplett mit Einwegkartusche. Anschlüsse 1/2" AG (EN 10226-1) mit Überwurfmutter. Maximale Betriebstemperatur 30 °C. Maximaler Betriebsdruck 8 bar. Max. Durchflussmenge 50 l/h. Wasserhärte nach der Behandlung 5°f/3°dH. Elektrische Leitfähigkeit nach der Behandlung < 50 $\mu\text{S}/\text{cm}$. Betriebsmedium: Wasser.

Ausstattung:

- Systemtrenner mit kontrollierbaren druckreduzierten Zonen, Typ BA, gemäß Norm EN 12729. Messinggehäuse, POM-EPDM-Membran und Dichtungen. Edelstahlfeder. Komplett mit Ablauftrichter mit Bund zur Befestigung an der Ablaufleitung;
- Voreinstellbare Füllarmatur. Messinggehäuse, Spindel aus entzinkungsfreier Messinglegierung. Deckel aus PA6G30. EPDM-Membran und Dichtungen. Einstellbereich 0,8-4 bar. Manometer mit Skala 0-4 bar;
- Kugelhahn Messing. Kugel aus entzinkungsfreier Messinglegierung. EPDM-Dichtungen. Hebelregler aus PA6G30;
- Vorgeschalteter Schmutzfänger mit Maschenweite $\varnothing 0,4 \text{ mm}$;
- Volumetrischer Zähler
- Einweg-Kartusche zur Wasserentmineralisierung mit Harzen. 1/2"-Anschluss mit Überwurfmutter.
- Isolierventil.
- EPS-Isolierung, Dichte $30 \text{ kg}/\text{m}^3$.

Der Hersteller behält sich vor, ohne Vorankündigung jederzeit Verbesserungen und Änderungen an den Produkten und den technischen Daten vorzunehmen. Unter www.caleffi.com befindet sich immer die aktuellste Version des Dokuments, die für technische Überprüfungen verwendet werden sollte.



Caleffi Armaturen GmbH
S.R. Daimlerstraße 3, 63165 Mühlheim am Main - Deutschland
Tel. +49 (0)6108/9091-0 · Fax +49 (0)6108/9091-70
info@caleffi.com · www.caleffi.com
© Copyright 2021 Caleffi